

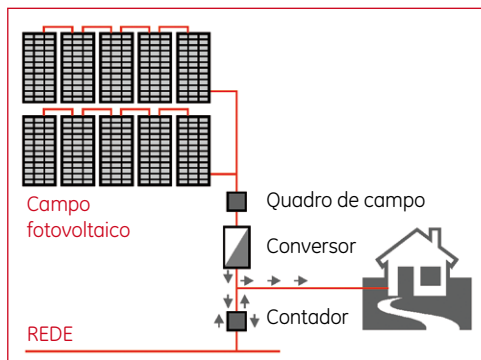
# Aparelhagem modular para aplicações fotovoltaicas

Novo

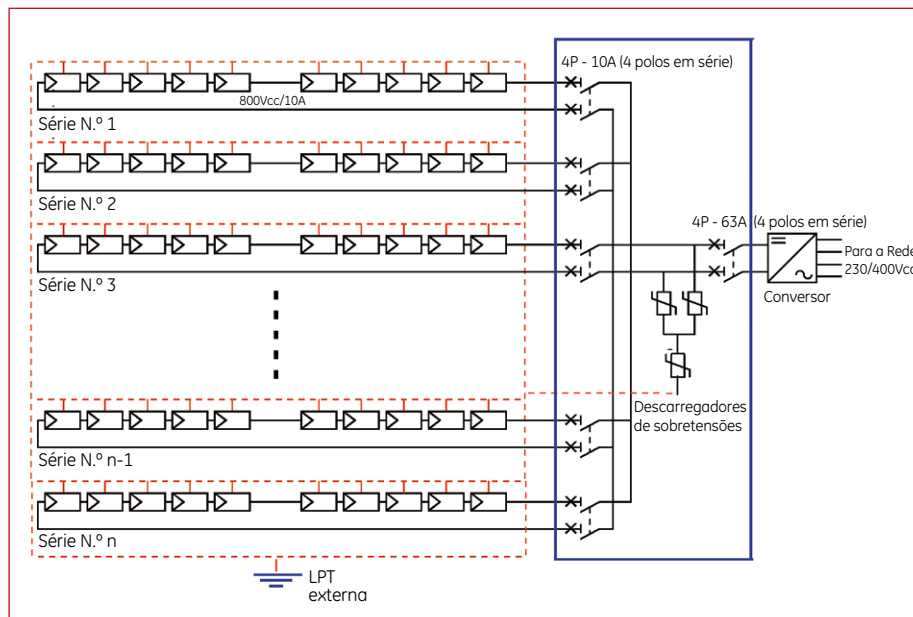


# Elfa Plus. Aplicações fotovoltaicas

Garantem o funcionamento da instalação solar sem necessidade de desligar todos os painéis fotovoltaicos.



Exemplo de instalação de um quadro de campo



## Disjuntores até 880V CC\*, com contacto de sinalização incorporado



In (a)	Código	Tipo
10A	690200	EP104 UC B10
16A	688029	EP104 UC B16
20A	688026	EP104 UC B20
25A	691580	EP104 UC B25
32A	691581	EP104 UC B32
40A	688027	EP104 UC B40
63A	688028	EP104 UC B63

\* Com contacto auxiliar incorporado CA H

## Características

Intensidade nominal	10A - 63A
Tensão nominal	880 V CC
Tensão de circuito aberto Vco	1000V CC
Curva de disparo	B
Tensão de isolamento Ui	1000V. Grau de poluição II
Tensão de impulso máx. Uimp	4kV (valor testado = 6.2kV ao nível do mar)
Rigidez dielétrica	2,5kV
N.º manobras mecânicas/eléctricas	20000/1000



# Elfa Plus. Aplicações fotovoltaicas

## Disjuntores até 440V CC, rearmáveis automaticamente



	Curva C		Curva B	
	Código	Tipo	Código	Tipo
0,5A	<b>673317</b>	EP102 UC C0,5	-	-
1A	<b>673318</b>	EP102 UC C01	-	-
2A	<b>673319</b>	EP102 UC C02	-	-
3A	<b>673320</b>	EP102 UC C03	-	-
4A	<b>673321</b>	EP102 UC C04	-	-
6A	<b>673322</b>	EP102 UC C06	<b>673342</b>	EP102 UC B06
10A	<b>673324</b>	EP102 UC C10	<b>673343</b>	EP102 UC B10
16A	<b>673326</b>	EP102 UC C16	<b>673344</b>	EP102 UC B16
20A	<b>673327</b>	EP102 UC C20	<b>673345</b>	EP102 UC B20
25A	<b>673328</b>	EP102 UC C25	<b>673346</b>	EP102 UC B25
32A	<b>673329</b>	EP102 UC C32	<b>673347</b>	EP102 UC B32
40A	<b>673330</b>	EP102 UC C40	<b>673348</b>	EP102 UC B40
50A	<b>673331</b>	EP102 UC C50	<b>673349</b>	EP102 UC B50
63A	<b>673332</b>	EP102 UC C63	<b>673350</b>	EP102 UC B63

## Série Tele REC SOLAR



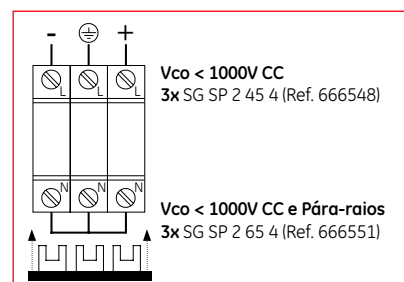
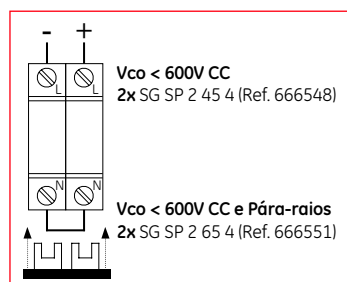
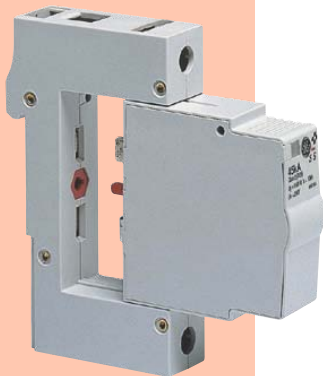
	Código
Tele REC SOLAR Motor Só relé de rearme	<b>677133</b>

Alimentação do motor: 230V CA

Intensidade nominal	0,5A - 63A
Tensão nominal	230/400, 220/440 VCC
Tensão de circuito aberto Vco	500V CC
Tensão mínima de emprego Uemin.	12V CC
Curva de disparo	B - C
N.º manobras mecânicas/eléctricas	20000/1000
Tropicalização segundo EN60068-2	95% de H.R. a 55°C
Cap. borne cabo flexível/rígido	25-35mm <sup>2</sup>
Pólos	1,2
Peso	125 gr/polo

## Descargadores de sobretensão, contra sobretensões transitórias

	Código	
	máx = 45kA / In = 10kA	<b>666548</b> SGSP 2454
Para instalações fotovoltaicas com pára-raios	máx = 65kA / In = 20kA	<b>666551</b> SGSP 2654



Para ambos os casos, estão disponíveis aparelhos com um contacto auxiliar livre de potencial incorporado para sinalização remota



# Elfa Plus. Aplicações fotovoltaicas

A GE proporciona-lhe uma gama completa de componentes para a sua instalação fotovoltaica



Protecções rearmáveis e descarregadores de sobretensões para a parte de CC da instalação fotovoltaica.



Armários de poliéster para os quadros de CC. ARIA, APO e Polysafe são os ideais para esta aplicação.



Gama completa de aparelhagem modular para a parte CA da instalação fotovoltaica.



Linha completa de disjuntores de caixa moldada para a parte CA da instalação fotovoltaica.



Linha completa de invólucros para a protecção da parte CA da instalação fotovoltaica.



Uma gama extensa de aparelhagem de controlo para o acionamento automático dos seguidores solares.



GE imagination at work

GE POWER CONTROLS PORTUGAL  
Sede e Fábrica:  
Rua Camilo Castelo Branco, 805  
Apartado 2770  
4401-601 Vila Nova de Gaia  
Tel. 22 374 60 00  
Fax: 22 374 61 59 /60 29  
E-mail: [gepc\\_portugal@ge.com](mailto:gepc_portugal@ge.com)

Delegação comercial:  
Rua Rodrigo da Fonseca, 45/47  
1250-190 Lisboa  
Tel. 21 371 01 40  
Fax: 21 386 17 79